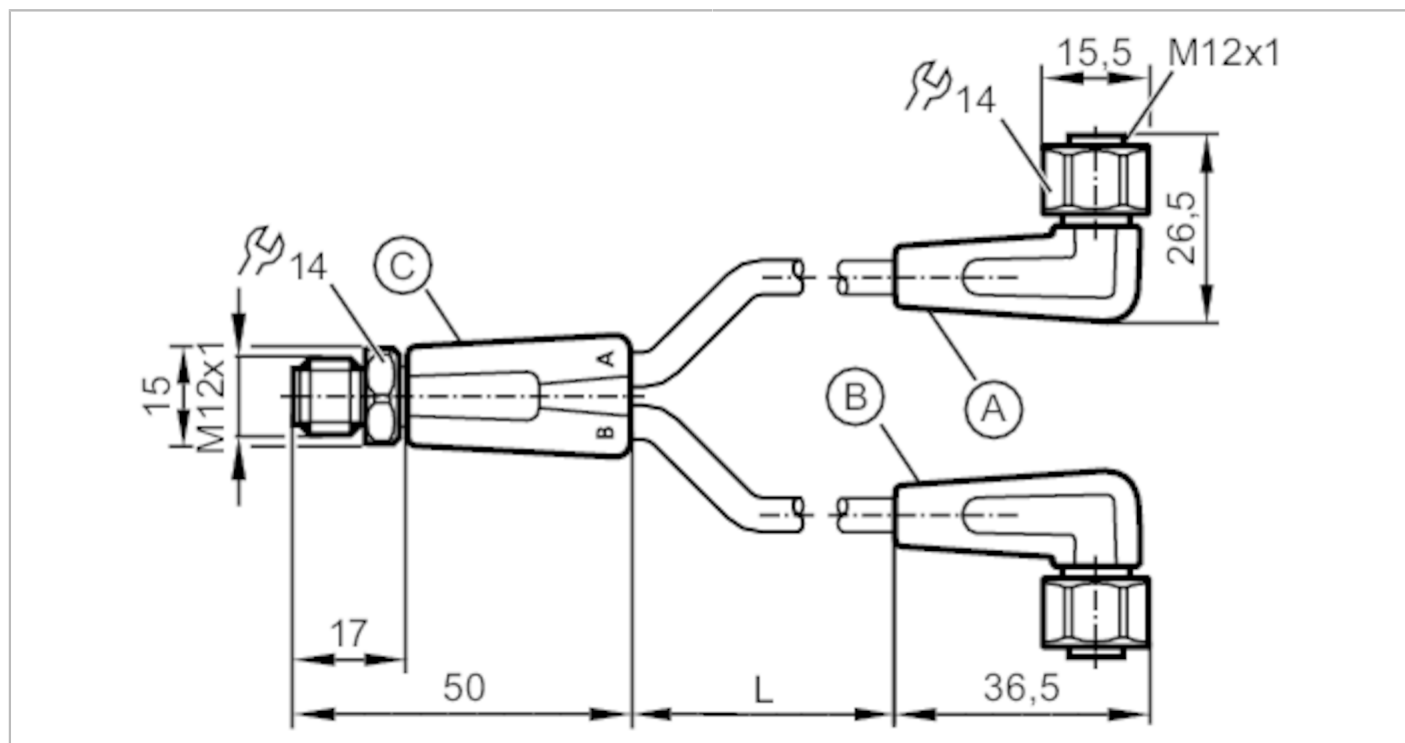


# EVF334



## Y-соединительный кабель

YDOAH040VAS0005P04STGH050VAS



Приложение	
Применение	гигиенические и влажные среды в пищевой промышленности
без силикона	да
Электронные данные	
Рабочее напряжение [V]	< 60 AC/DC
Класс защиты	II
Макс. общая токовая нагрузка [A]	4
Условия эксплуатации	
Температура окружающей среды [°C]	-25...100
Температура окружающей среды во время работы [°C]	5...100
Степень защиты	IP 65; IP 67; IP 68; IP 69K

# EVF334



## Y-соединительный кабель

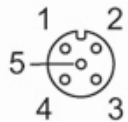
YDOAH040VAS0005P04STGH050VAS

Механические данные		
Вес [g]	333.8	
материал	Соединительный кабель с разъемом: PP серый; Соединительный кабель с разъемом: PP серый; Уплотнение: EPDM	
Материал накидной гайки	нерж. сталь (1.4404 / 316L) / нерж. сталь (1.4404 / 316L)	
Количество портов распределительной коробки	2	
Пригодность для кабельной цепи	Радиус изгиба в случае движения кабеля	мин. 10 x диаметр кабеля
	Скорость перемещения	маким. 3,3 m/s для длины перемещений по горизонтали, равной 5 m, и максим. ускорением - 5 m/s <sup>2</sup>
	Циклы изгиба	> 1 Mio.
	Деформация кручения	± 180 °/m
Пригодность для кабельной цепи	да	

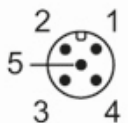
Примечания	
Упаковочная величина	1 шт.

**электрическое подключение**  
Кабель: 5 m, MPPE, Без галогена, серый, Ø 4.9 mm; 4 x 0.34 mm<sup>2</sup> (42 x Ø 0.1 mm )

**электрическое подключение - Разъём**  
Разъём: 2 x M12; Блокировка: нерж. сталь (1.4404 / 316L); Contacts: позолоченый; Момент затяжки: 0.6...1.5 Nm



**электрическое подключение - разъем**  
Разъём: 2 x M12; Блокировка: нерж. сталь (1.4404 / 316L); Contacts: позолоченый; Момент затяжки: 0.6...1.2 Nm



# EVF334



## Y-соединительный кабель

YDOAH040VAS0005P04STGH050VAS

### Соединение

